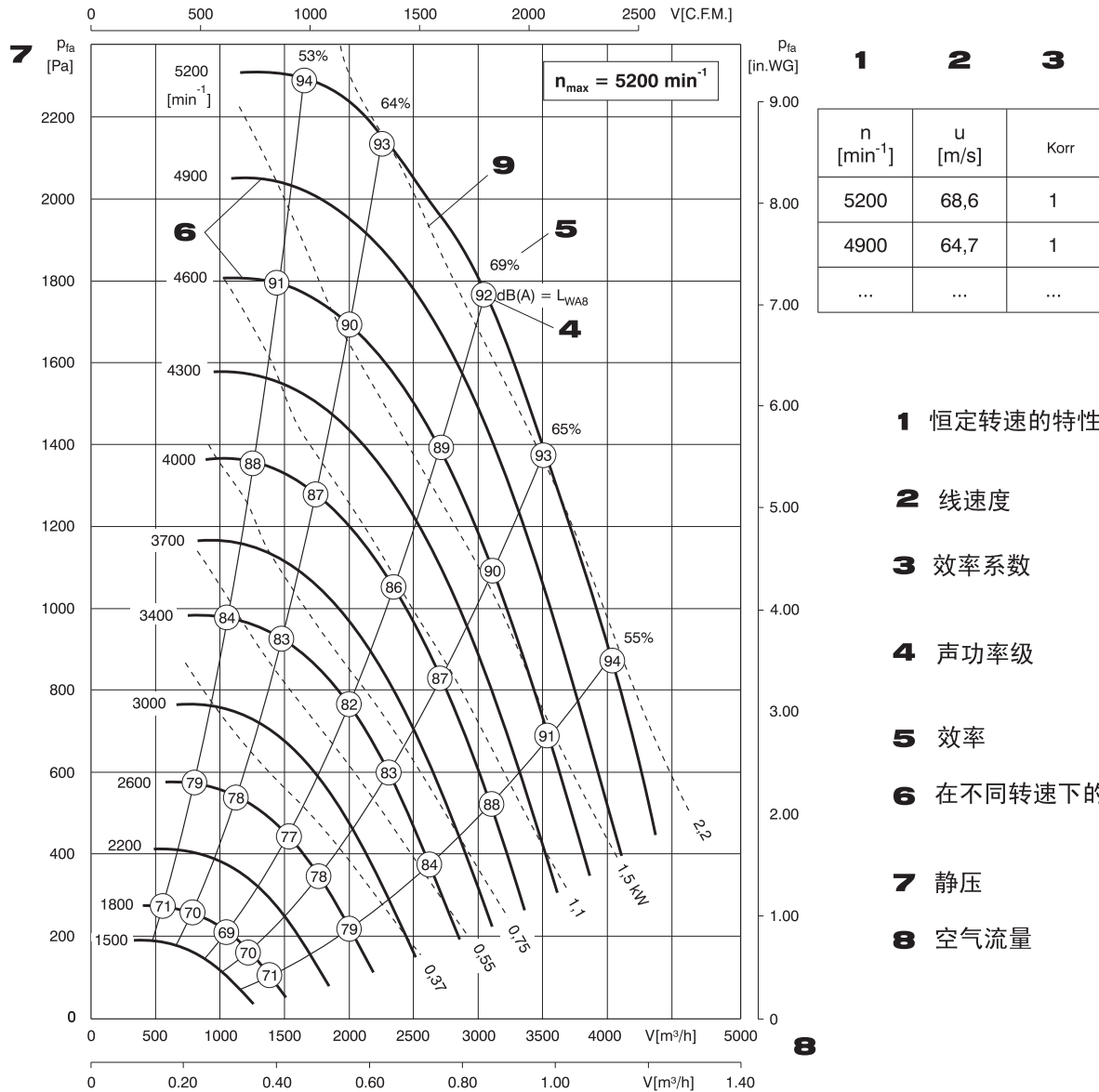


IEC标准电机无蜗壳风机

特性曲线显示了静压随流量变化的关系，特性

曲线参考的空气密度为1.2Kg/m³。



- 1** 恒定转速的特性曲线
- 2** 线速度
- 3** 效率系数
- 4** 声功率级
- 5** 效率
- 6** 在不同转速下的特性曲线
- 7** 静压
- 8** 空气流量

技术规定

	表示	单位
U	额定电压	V
P _{max}	最大允许功率	kW
I _{max}	最大允许电流	A
n _{max}	最大允许转速	min ⁻¹
t _R	最大允许环境温度	°C
p _{fa}	静压	Pa
LWA	A声功率级	dB(A)

	表示	单位
LW _{rel}	相关声功率级	dB
LW _{OkT}	倍频程声功率级	dB(A)
LW _{A5}	进风口声功率级	dB(A)
LW _{A6}	出风口声功率级	dB(A)
LW _{A8}	外壳与出风口声功率级	dB(A)

特点和结构

洛森集团DKN系列的无蜗壳离心风机设计用于AHUS的安装和操作，可提供如下：

DKNB

风机组件有电机支撑和基座，进风导流圈安装在支架上并调节到恰当的深度。整体单元安装减振或弹簧。电机安装形式IMB3、IMB5按要求使用，部分水平安装是标准形式，垂直安装需要使用附加的支撑杆。

DKNM

风机组件没有底座结构，进风导流口安装在支架上并调整到恰当的深度。安装形式IMB5。

电机

IEC标准三相电机安装形式一般IMB3，个别IMB5。防护等级IP54，380V/50Hz，绝缘等级F。电机可使用变频器。在启动操作之前或维修期间，必须遵循厂家提供的有关电机保护安装的详细用法说明。

电机保护

所有电机预装PTC热保护器，正确连接可保护电机因过载，单相击穿，电机锁定，过高的空气温度产生的损坏。洛森集团提供电机保护开关，型号MSD1K允许电机的PTC中心连接，通常也要连接变频器。

电路连接

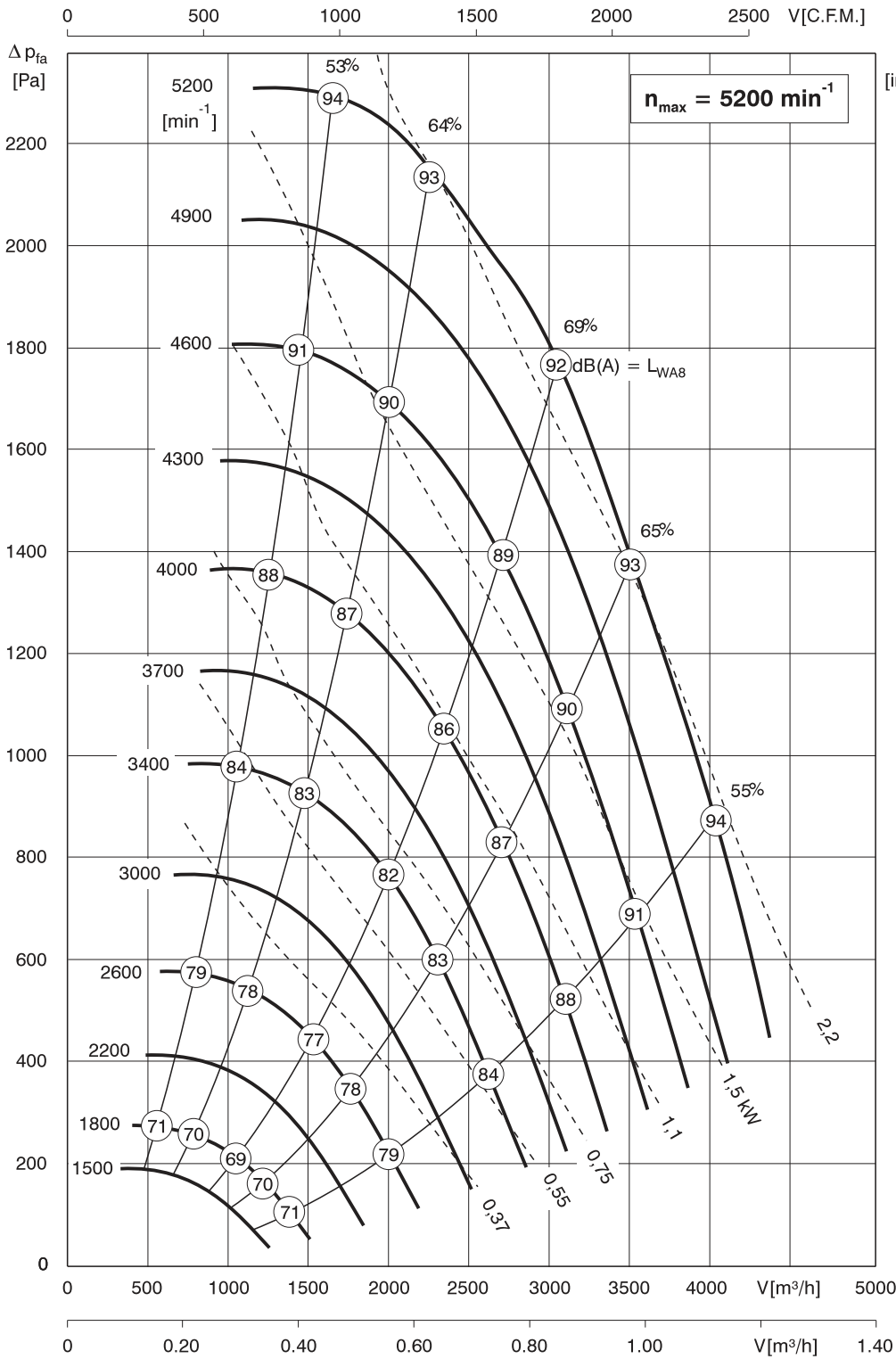
我们可提供接线盒连接，并提供接线图以便连接。如使用变频器，请查阅操作手册。

速度控制

转速可通过变频器调节，风机技术参数中包含了允许的最高频率。电机选择基于功率大小。超过电机最高承受频率将使电机过热，到一定温度时温度感应器作出反应。所有风机变频器的切断频率是50Hz，在紧急情况或变频器故障情况下，所有风机能在380，50Hz电源下运行。当电机通过变频器500 V/ μ s压增最大速度时不会过载运行。根据变频器的型号和电机和其之间的电缆长度，必须提供附件，例如凹面过滤器。

一体化变频器

一般变频器与电机分离。但为了节省空间，我们提供电机和变频器一体化可至尺寸630。优点是接线无须屏蔽导线和节省空间。一体化电机类似IEC标准电机：尺寸从80-132为2，极个别为4极。



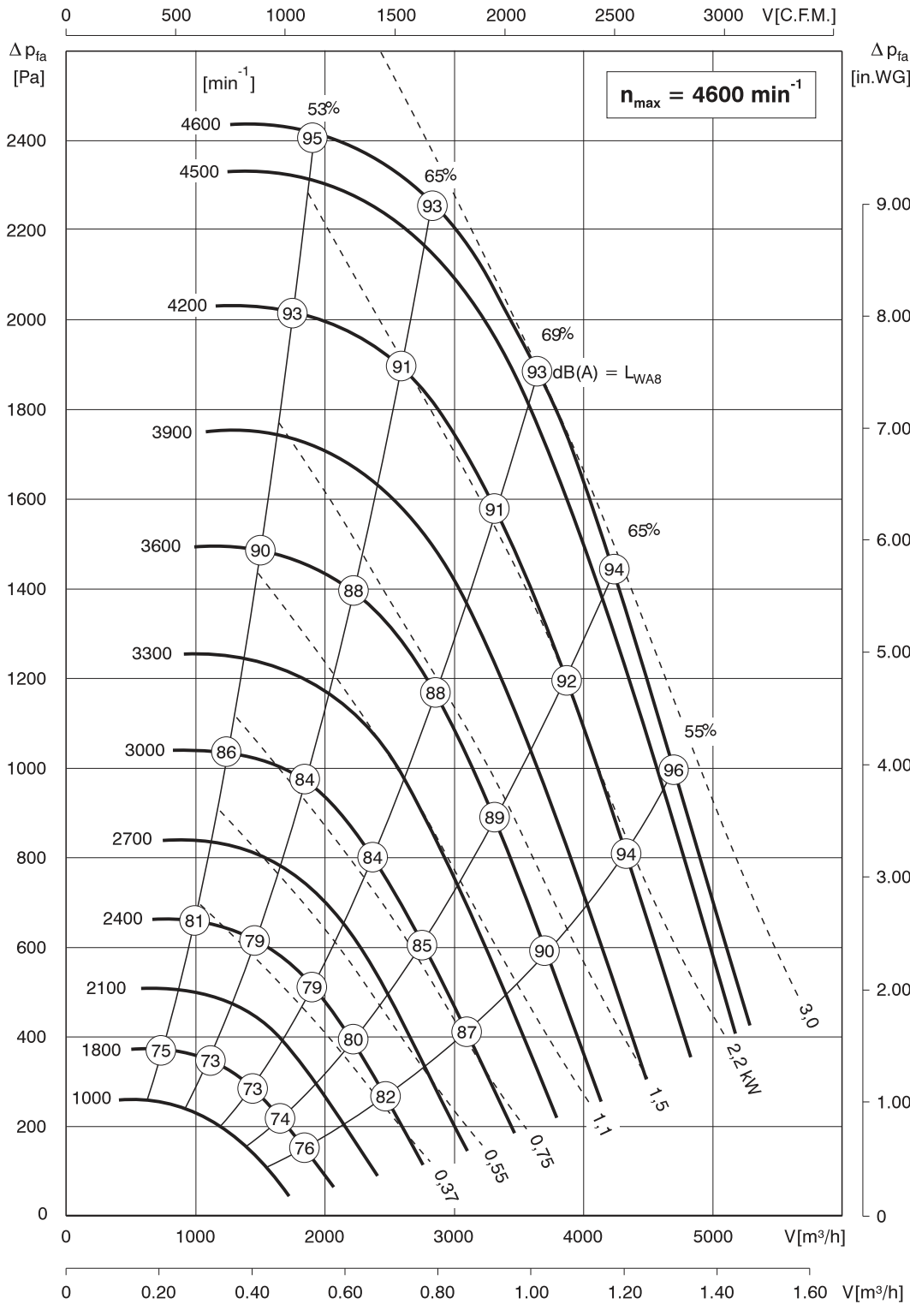
n [min ⁻¹]	u [m/s]	η Korr
5200	68,6	1
4900	64,7	1
4600	60,7	1
4300	56,7	0,99
4000	52,8	0,99
3700	48,8	0,99
3400	44,9	0,99
3000	39,6	0,98
2600	34,3	0,98
2200	29	0,98
1800	23,8	0,97
1500	19,8	0,97

LWA5 = LWA8 - 6 dB
 LWA6 = LWA8 - 3 dB
 LWokt Austritt = LWA8 - LWrel
 LWokt Eintritt = LWA5 - LWrel
 LWokt outlet = LWA8 - LWrel
 LWokt inlet = LWA5 - LWrel

f [Hz]	LWrel	
	Eintritt-Seite / inlet side [dB]	Austritt-Seite / outlet side [dB]
63	-11	-8
125	-8	-11
250	-1	-4
500	-4	-4
1K	-6	-4
2K	-7	-7
4K	-9	-11
8K	-16	-18

Düsenbeiwert / calibration factor $k_{10} = 46$

Typenbezeichnung	Motortyp	n_N [min ⁻¹]	P_N [kW]	I_N [A]	f_{max} [Hz]	n_{max} [min ⁻¹]	Gewicht / Weight [kg] DKNB / DKNM
DKN 250-2KW.078.A07-001	71-2	2800	0,55	1,36	55	3080	- / -
DKN 250-2KW.078.A08-001	80-2	2855	0,75	1,73	60	3425	- / -
DKN 250-2KW.078.A08-002	80-2	2845	1,1	2,4	68	3780	- / -
DKN 250-2KW.078.A09-001	90S-2	2860	1,5	3,25	75	4290	- / -
DKN 250-2KW.078.A09-001	90L-2	2880	2,2	4,6	85	4900	- / -
DKN 250-2KW.078.A10-001	100L-2	2895	3,0	6,1	89	5200	- / -



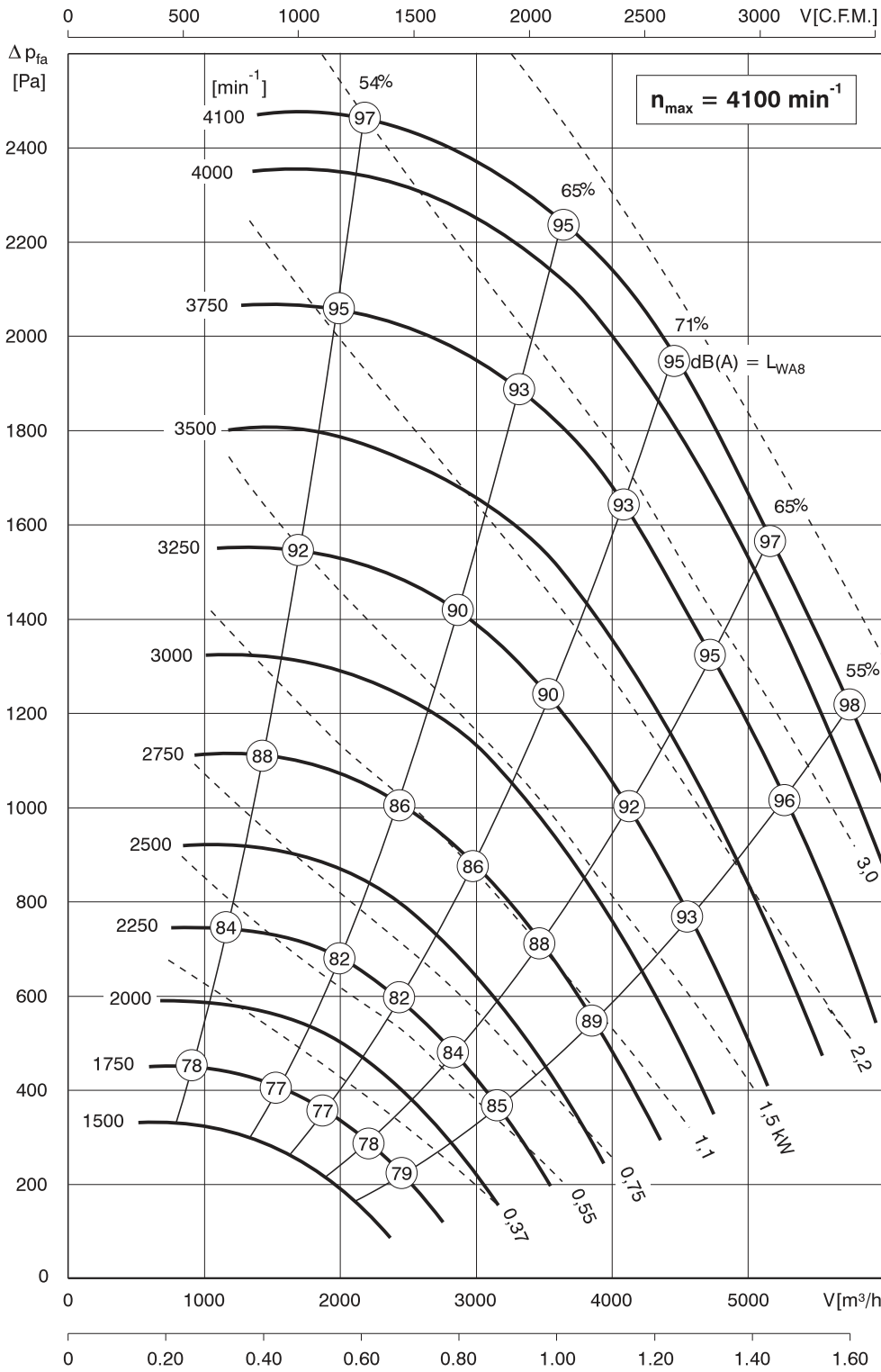
n [min ⁻¹]	u [m/s]	η Korr
4600	68,4	1
4500	66,9	1
4200	62,5	1
3900	58	0,99
3600	53,5	0,99
3300	49,1	0,99
3000	44,6	0,99
2700	40,1	0,98
2400	35,7	0,98
2100	31,2	0,98
1800	26,8	0,97
1500	22,3	0,97

LWA5 = LWA8 - 6 dB
 LWA6 = LWA8 - 3 dB
 LWokt Austritt = LWA8 - LWrel
 LWokt Eintritt = LWA5 - LWrel
 LWokt outlet = LWA8 - LWrel
 LWokt inlet = LWA5 - LWrel

f [Hz]	LWrel	
	Eintritt-Seite / inlet side [dB]	Austritt-Seite / outlet side [dB]
63	-11	-8
125	-8	-11
250	-1	-4
500	-4	-4
1K	-6	-4
2K	-7	-7
4K	-9	-11
8K	-16	-18

Düsenbeiwert / calibration factor $k_{10} = 55$

Typenbezeichnung	Motortyp	n_N [min ⁻¹]	P_N [kW]	I_N [A]	f_{max} [Hz]	n_{max} [min ⁻¹]	Gewicht / Weight [kg]	
							DKNB	DKNM
DKN 280-4KW.087.A08-001	80-4	1395	0,55	1,45	90	2510	25	18
DKN 280-2KW.087.A08-001	80-2	2855	0,75	1,73	50	2855	25,5	18,5
DKN 280-2KW.087.A08-002	80-2	2845	1,1	2,4	55	3130	27	20
DKN 280-2KW.087.A09-001	90S-2	2860	1,5	3,25	61	3490	30	23
DKN 280-2KW.087.A09-002	90L-2	2880	2,2	4,6	70	3980	33	26
DKN 280-2KW.087.A10-001	100L-2	2895	3,0	6,1	76	4400	39	32
DKN 280-2KW.087.A11-001	112M-2	2900	4,0	7,7	79	4600	46	39



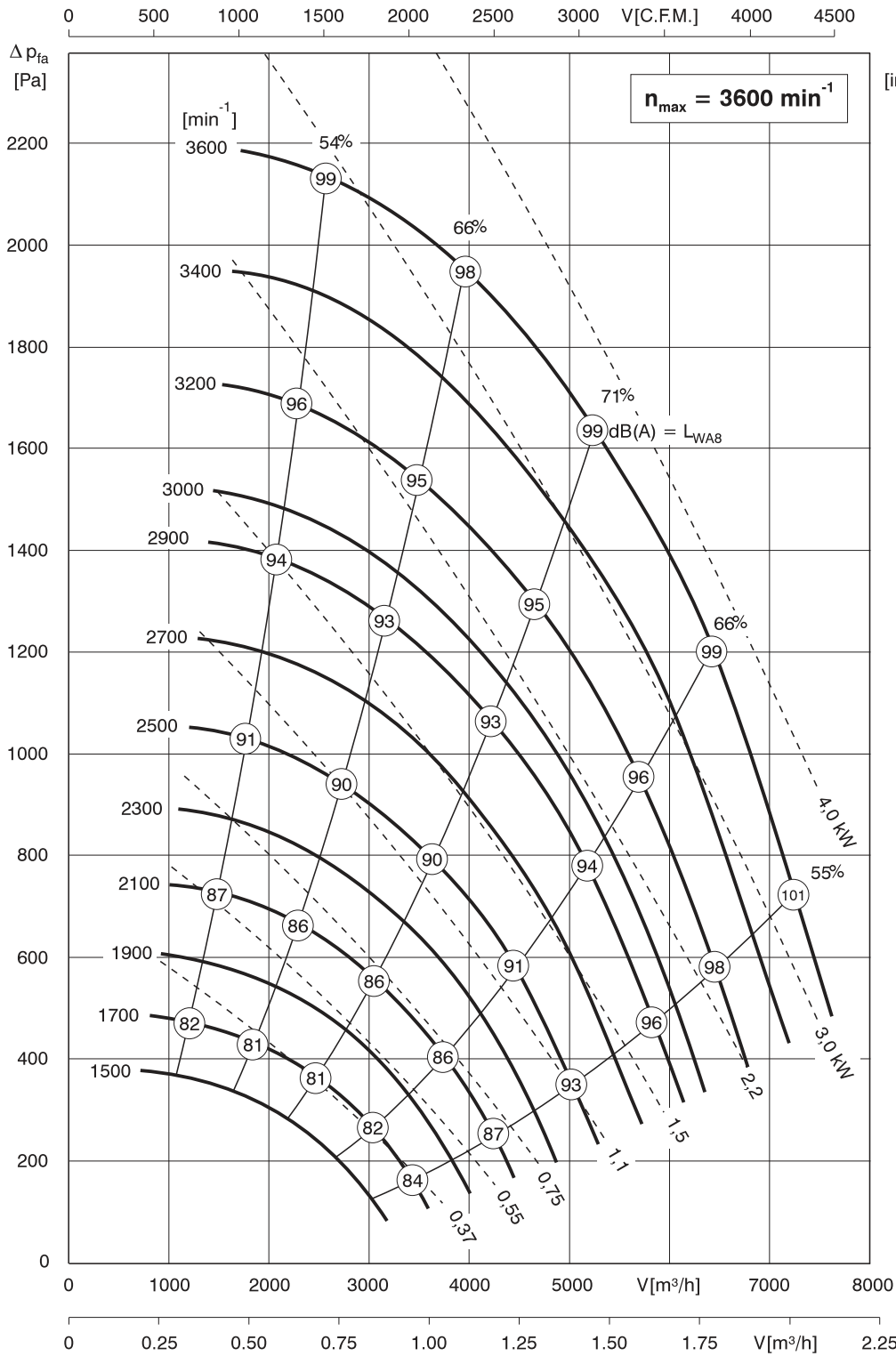
n [min ⁻¹]	u [m/s]	η Korr
4100	68,5	1
4000	66,8	1
3750	62,6	1
3500	58,5	0,99
3250	54,3	0,99
3000	50,1	0,99
2750	45,9	0,99
2500	41,8	0,98
2250	37,6	0,98
2000	33,4	0,98
1750	29,2	0,97
1500	25,1	0,97

LWA5 = LWA8 - 6 dB
 LWA6 = LWA8 - 3 dB
 LWokt Austritt = LWA8 - LWrel
 LWokt Eintritt = LWA5 - LWrel
 LWoct outlet = LWA8 - LWrel
 LWoct inlet = LWA5 - LWrel

f [Hz]	LWrel	
	Eintritt-Seite / inlet side [dB]	Austritt-Seite / outlet side [dB]
63	-11	-8
125	-7	-11
250	0	-3
500	-3	-2
1K	-5	-6
2K	-9	-7
4K	-10	-11
8K	-16	-18

Düsenbeiwert / calibration factor $k_{10} = 70$

Typenbezeichnung	Motortyp	n_N [min ⁻¹]	P_N [kW]	I_N [A]	f_{max} [Hz]	n_{max} [min ⁻¹]	Gewicht / Weight [kg] DKNB / DKNM	
DKN 315-4KW.098.A08-001	80-4	1395	0,55	1,45	74	2065	27	19
DKN 315-4KW.098.A08-002	80-4	1395	0,75	1,86	82	2290	28	20
DKN 315-4KW.098.A09-001	90S-4	1410	1,1	2,65	93	2620	31	24
DKN 315-2KW.098.A09-001	90S-2	2860	1,5	3,25	51	2920	32	25
DKN 315-2KW.098.A09-002	90L-2	2880	2,2	4,6	57	3280	35	28
DKN 315-2KW.098.A10-001	100L-2	2895	3,0	6,1	63	3650	41	34
DKN 315-2KW.098.A11-001	112M-2	2900	4,0	7,7	69	4000	48	41



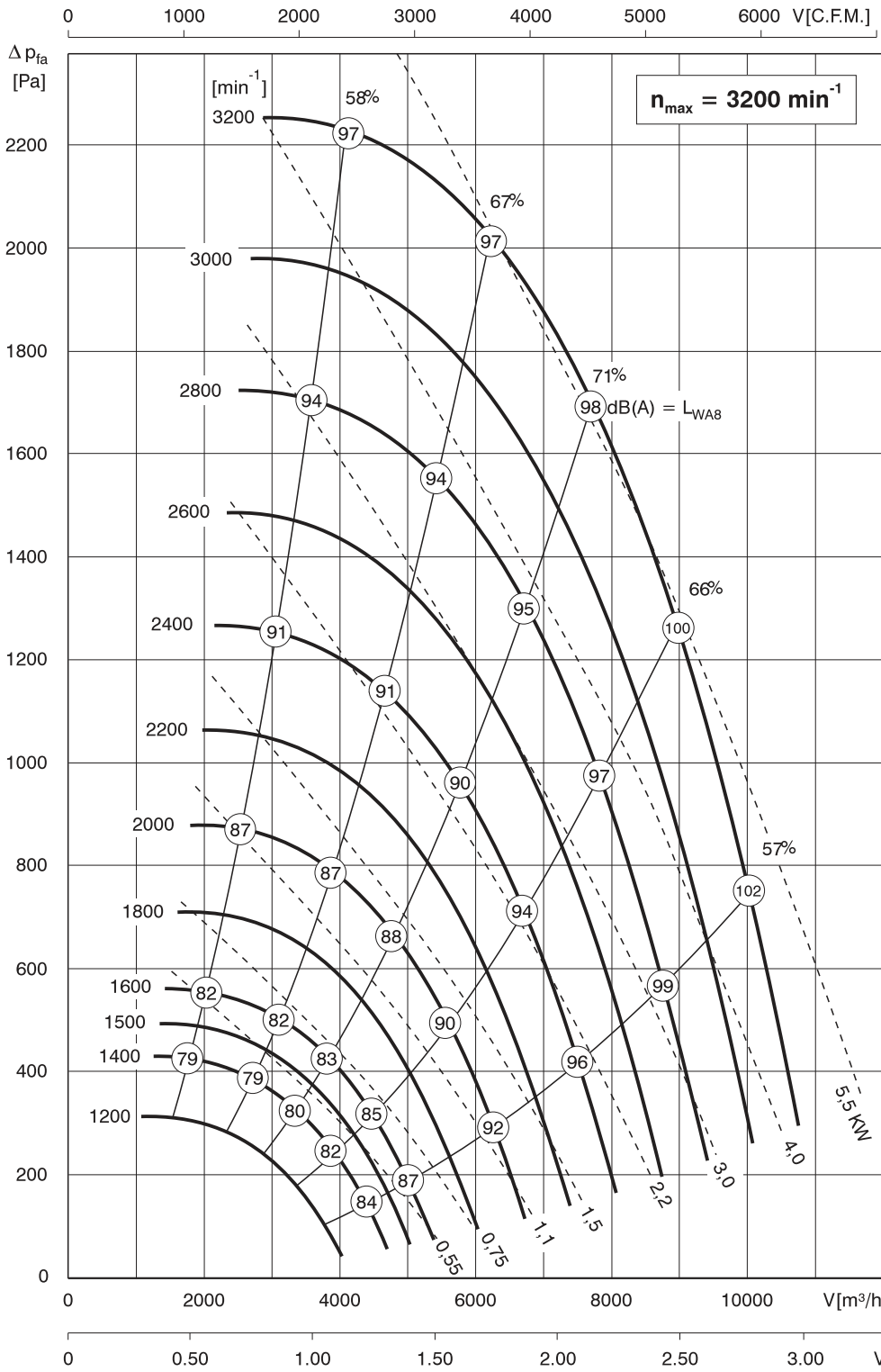
Δp_{fa} [in.WG]	n [min ⁻¹]	u [m/s]	η Korr
9.00	3600	67,7	1
	3400	63,9	1
	3200	60,2	1
8.00	3000	56,4	0,99
	2900	54,5	0,99
	2700	50,8	0,99
7.00	2500	47	0,99
	2300	43,2	0,98
6.00	2100	39,5	0,98
	1900	35,7	0,98
	1700	32	0,97
5.00	1500	28,2	0,97

$L_{WA5} = L_{WA8} - 6 \text{ dB}$
 $L_{WA6} = L_{WA8} - 3 \text{ dB}$
 $L_{Wokt \text{ Austritt}} = L_{WA8} - L_{Wrel}$
 $L_{Wokt \text{ Eintritt}} = L_{WA5} - L_{Wrel}$
 $L_{Wokt \text{ outlet}} = L_{WA8} - L_{Wrel}$
 $L_{Wokt \text{ inlet}} = L_{WA5} - L_{Wrel}$

f [Hz]	L _{Wrel}	
	Eintritt-Seite / inlet side [dB]	Austritt-Seite / outlet side [dB]
63	-11	-8
125	-7	-11
250	0	-3
500	-3	-2
1K	-5	-6
2K	-9	-7
4K	-10	-11
8K	-16	-18

Düsenbeiwert / calibration factor $k_{10} = 90$

Typenbezeichnung	Motortyp	n_N [min ⁻¹]	P_N [kW]	I_N [A]	f_{max} [Hz]	n_{max} [min ⁻¹]	Gewicht / Weight [kg] DKNB / DKNM	
DKN 355-4KW.110.A08-001	80-4	1395	0,55	1,45	66	1840	28	20
DKN 355-4KW.110.A08-002	80-4	1395	0,75	1,86	73	2035	29,5	21,5
DKN 355-4KW.110.A09-001	90S-4	1410	1,1	2,65	82	2310	32,5	24,5
DKN 355-4KW.110.A09-002	90L-4	1420	1,5	3,45	90	2550	35,5	27,5
DKN 355-2KW.110.A09-001	90L-2	2880	2,2	4,6	51	2940	36	28
DKN 355-2KW.110.A10-001	100L-2	2895	3,0	6,1	56	3240	42	34
DKN 355-2KW.110.A11-001	112M-2	2900	4,0	7,7	61	3540	49	41



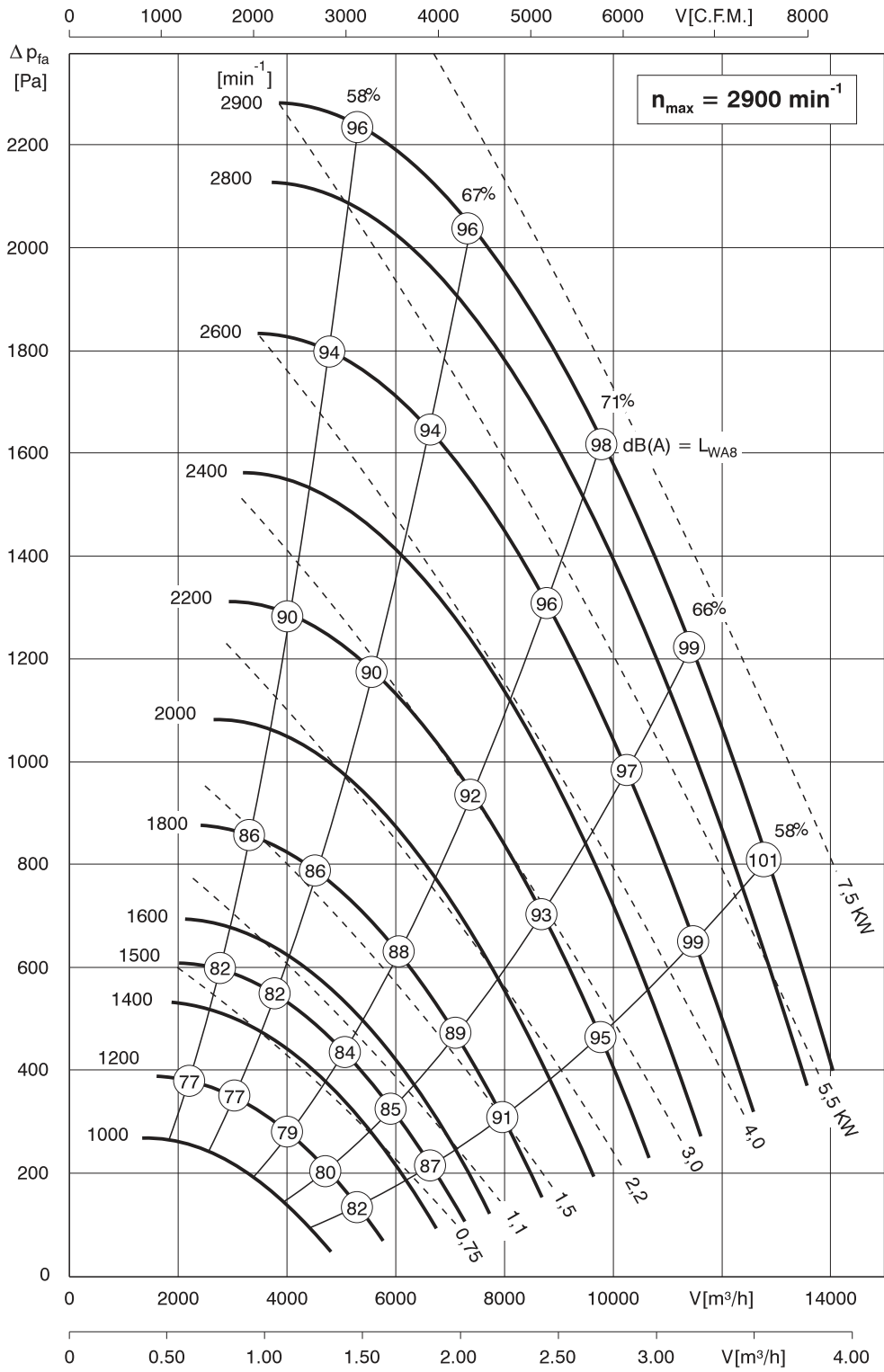
n [min ⁻¹]	u [m/s]	η Korr
3200	67,7	1
3000	63,5	1
2800	59,2	1
2600	55	0,99
2400	50,8	0,99
2200	46,5	0,99
2000	42,3	0,99
1800	38,1	0,98
1600	33,8	0,98
1500	31,7	0,98
1400	29,6	0,97
1200	25,4	0,97

$L_{WA5} = L_{WA8} - 6 \text{ dB}$
 $L_{WA6} = L_{WA8} - 3 \text{ dB}$
 $L_{Wokt \text{ Austritt}} = L_{WA8} - L_{Wrel}$
 $L_{Wokt \text{ Eintritt}} = L_{WA5} - L_{Wrel}$
 $L_{Wokt \text{ outlet}} = L_{WA8} - L_{Wrel}$
 $L_{Wokt \text{ inlet}} = L_{WA5} - L_{Wrel}$

f [Hz]	L_{Wrel}	
	Eintritt- Seite / inlet side [dB]	Austritt- Seite / outlet side [dB]
63	-11	-9
125	-4	-8
250	0	-2
500	-3	-2
1K	-5	-5
2K	-8	-8
4K	-12	-13
8K	-18	-19

Düsenbeiwert / calibration factor $k_{10} = 113$

Typenbezeichnung	Motortyp	n_N [min ⁻¹]	P_N [kW]	I_N [A]	f_{max} [Hz]	n_{max} [min ⁻¹]	Gewicht / Weight [kg] DKNB / DKNM
DKN 400-4KW.123.A08-001	80-4	1395	0,75	1,86	56	1560	34,5 / 22,5
DKN 400-4KW.123.A09-001	90S-4	1410	1,1	2,65	64	1800	37,5 / 25,5
DKN 400-4KW.123.A09-002	90L-4	1420	1,5	3,45	70	1985	41 / 29
DKN 400-4KW.123.A10-001	100L-4	1420	2,2	4,90	79	2240	47 / 35
DKN 400-4KW.123.A10-002	100L-4	1420	3,0	6,40	88	2500	50 / 38
DKN 400-4KW.123.A11-001	112M-4	1440	4,0	8,30	95	2735	56 / 44
DKN 400-2KW.123.A13-001	132S-2	2915	5,5	11,1	52	3030	66 / 54
DKN 400-2KW.123.A13-002	132S-2	2915	7,5	14,7	55	3200	74 / 62



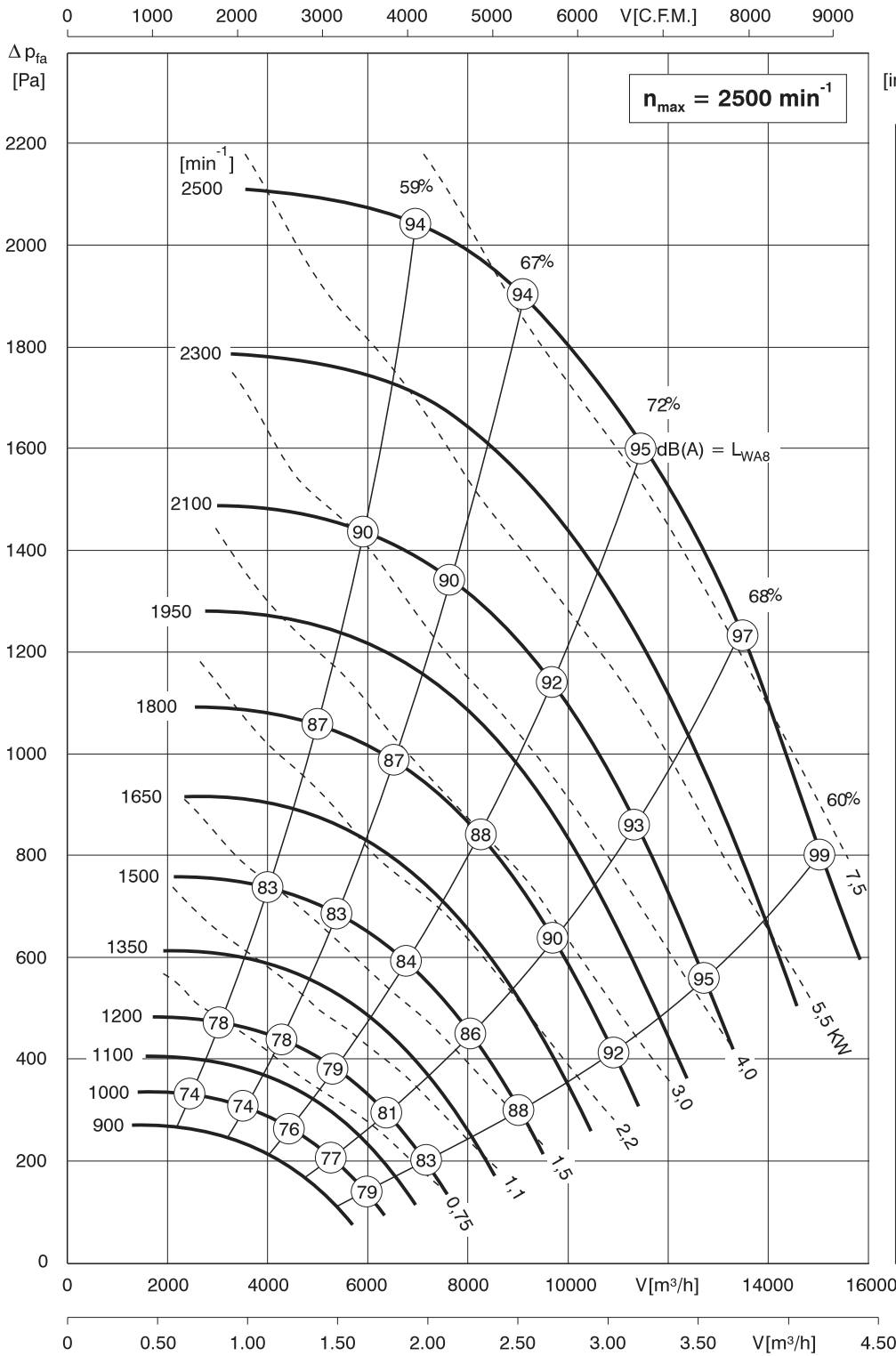
n [min^{-1}]	u [m/s]	η Korr
2900	68,9	1
2800	66,6	1
2600	61,8	1
2400	57,1	0,99
2200	52,3	0,99
2000	47,5	0,99
1800	42,8	0,99
1600	38	0,98
1500	35,7	0,98
1400	33,3	0,98
1200	28,5	0,97
1000	23,8	0,97

$LWA5 = LWA8 - 6 \text{ dB}$
 $LWA6 = LWA8 - 3 \text{ dB}$
 $LW_{\text{okt Austritt}} = LWA8 - LW_{\text{rel}}$
 $LW_{\text{okt Eintritt}} = LWA5 - LW_{\text{rel}}$
 $LW_{\text{okt outlet}} = LWA8 - LW_{\text{rel}}$
 $LW_{\text{okt inlet}} = LWA5 - LW_{\text{rel}}$

f [Hz]	LW_{rel}	
	Eintritt-Seite / inlet side [dB]	Austritt-Seite / outlet side [dB]
63	-11	-9
125	-4	-8
250	0	-2
500	-3	-2
1K	-5	-5
2K	-8	-8
4K	-12	-13
8K	-19	-19

Düsenbeiwert / calibration factor $k_{10} = 145$

Typenbezeichnung	Motortyp	n_N [min^{-1}]	P_N [kW]	I_N [A]	f_{max} [Hz]	n_{max} [min^{-1}]	Gewicht / Weight [kg] DKNB / DKNM
DKN 450-4KW.138.A09-001	90S-4	1410	1,1	2,65	53	1490	42,5 / 31,5
DKN 450-4KW.138.A09-002	90L-4	1420	1,5	3,45	59	1670	46 / 35
DKN 450-4KW.138.A10-001	100L-4	1420	2,2	4,90	67	1900	52 / 41
DKN 450-4KW.138.A10-002	100L-4	1420	3,0	6,40	74	2100	55 / 44
DKN 450-4KW.138.A11-001	112M-4	1440	4,0	8,30	80	2300	61 / 50
DKN 450-4KW.138.A13-001	132S-4	1455	5,5	11,4	89	2590	73 / 62
DKN 450-2KW.138.A13-001	132S-2	2915	7,5	14,7	50	2915	80 / 69



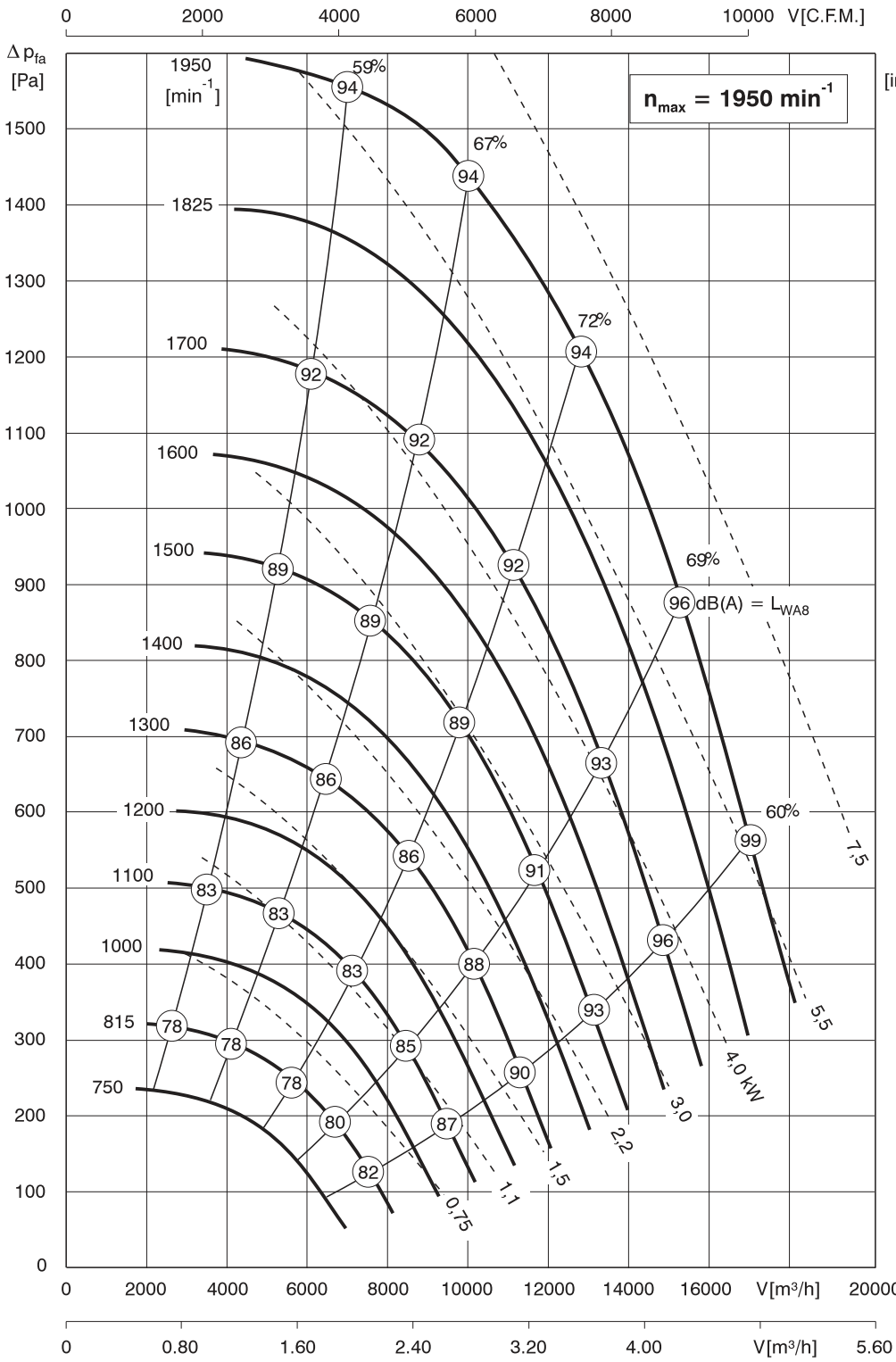
n [min ⁻¹]	u [m/s]	η Korr
2500	66,8	1
2300	61,4	1
2100	56,1	1
1950	52,1	0,99
1800	48,1	0,99
1650	44,1	0,99
1500	40,1	0,99
1350	36	0,98
1200	32	0,98
1100	29,4	0,98
1000	26,7	0,97
900	24	0,97

$L_{WA5} = L_{WA8} - 6 \text{ dB}$
 $L_{WA6} = L_{WA8} - 3 \text{ dB}$
 $L_{Wokt \text{ Austritt}} = L_{WA8} - L_{Wrel}$
 $L_{Wokt \text{ Eintritt}} = L_{WA5} - L_{Wrel}$
 $L_{Wokt \text{ outlet}} = L_{WA8} - L_{Wrel}$
 $L_{Wokt \text{ inlet}} = L_{WA5} - L_{Wrel}$

f [Hz]	L _{Wrel}	
	Eintritt-Seite / inlet side [dB]	Austritt-Seite / outlet side [dB]
63	-10	-10
125	-3	-7
250	0	-1
500	-4	-3
1K	-5	-4
2K	-8	-8
4K	-12	-13
8K	-19	-20

Düsenbeiwert / calibration factor $k_{10} = 180$

Typenbezeichnung	Motortyp	n _N [min ⁻¹]	P _N [kW]	I _N [A]	f _{max} [Hz]	n _{max} [min ⁻¹]	Gewicht / Weight [kg] DKNB / DKNM
DKN 500-6KW.155.A09-001	90L-6	915	1,1	2,9	68	1245	56 / 35
DKN 500-6KW.155.A10-001	100L-6	925	1,5	3,9	74	1370	64 / 43
DKN 500-4KW.155.A10-001	100L-4	1420	2,2	4,9	55	1560	62 / 51
DKN 500-4KW.155.A10-002	100L-4	1420	3,0	6,4	60	1700	65 / 54
DKN 500-4KW.155.A11-001	112M-4	1440	4,0	8,3	66	1900	71 / 60
DKN 500-4KW.155.A13-001	132S-4	1455	5,5	11,4	73	2120	83 / 72
DKN 500-4KW.155.A13-002	132M-4	1455	7,5	15,1	81	2350	89 / 78
DKN 500-4KW.155.A16-001	160M-4	1460	11	21,4	85	2480	108 / 97



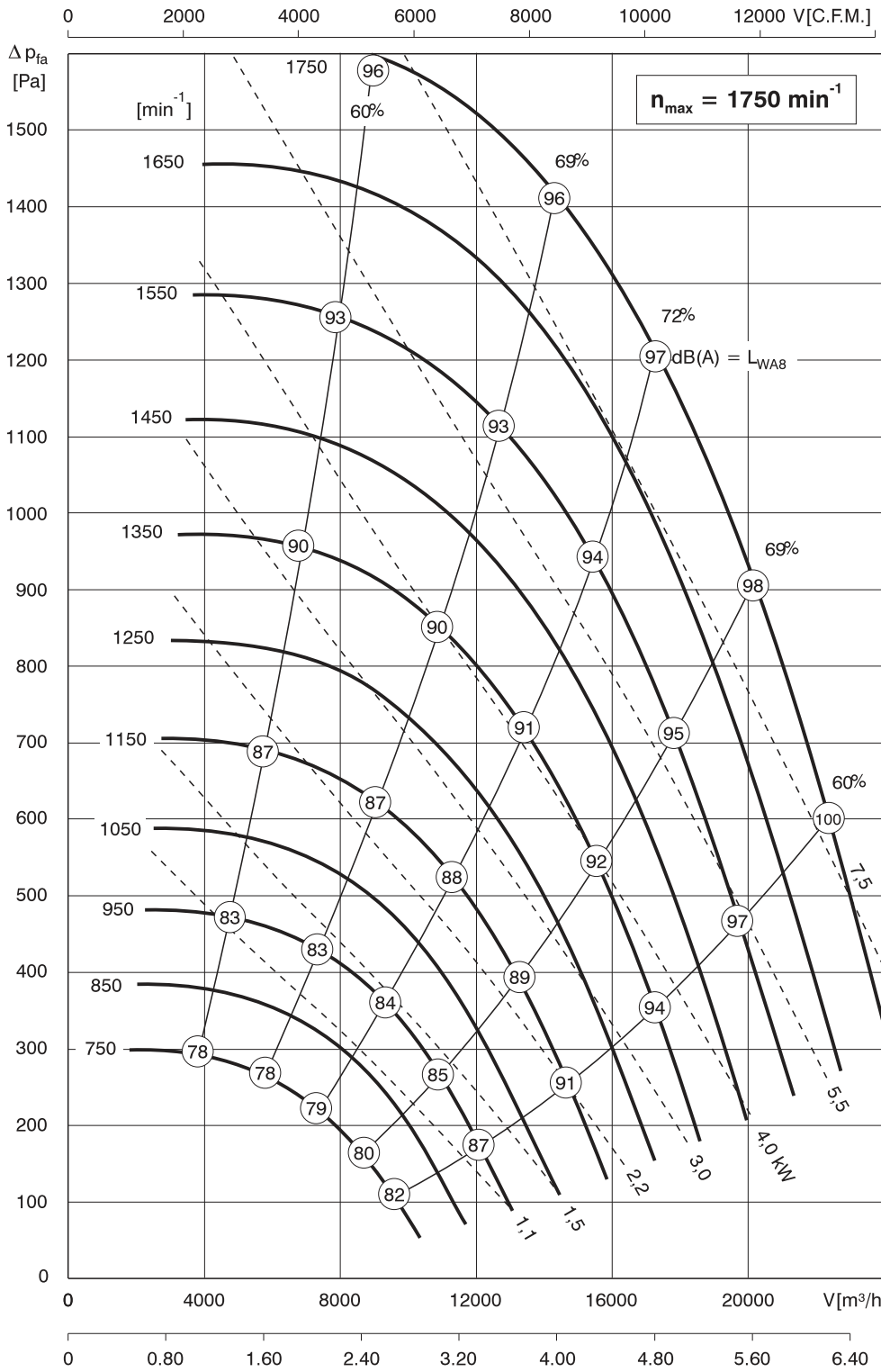
n [min ⁻¹]	u [m/s]	η Korr
1950	58,2	1
1825	54,5	1
1700	50,7	1
1600	47,8	0,99
1500	44,8	0,99
1400	41,8	0,99
1300	38,8	0,99
1200	35,8	0,98
1100	32,8	0,98
1000	29,8	0,98
815	24,3	0,97
750	22,4	0,97

$L_{WA5} = L_{WA8} - 6 \text{ dB}$
 $L_{WA6} = L_{WA8} - 3 \text{ dB}$
 $L_{Wokt \text{ Austritt}} = L_{WA8} - L_{Wrel}$
 $L_{Wokt \text{ Eintritt}} = L_{WA5} - L_{Wrel}$
 $L_{Wokt \text{ outlet}} = L_{WA8} - L_{Wrel}$
 $L_{Wokt \text{ inlet}} = L_{WA5} - L_{Wrel}$

f [Hz]	L _{Wrel}	
	Eintritt-Seite / inlet side [dB]	Austritt-Seite / outlet side [dB]
63	-10	-10
125	-3	-7
250	0	-1
500	-4	-3
1K	-5	-4
2K	-8	-8
4K	-12	-13
8K	-19	-20

Düsenbeiwert / calibration factor $k_{10} = 220$

Typenbezeichnung	Motortyp	n_N [min ⁻¹]	P_N [kW]	I_N [A]	f_{max} [Hz]	n_{max} [min ⁻¹]	Gewicht / Weight [kg] DKNB / DKNM	
DKN 560-6KW.174.A09-001	90L-6	915	1,1	2,9	56	1025	62	42
DKN 560-6KW.174.A10-001	100L-6	925	1,5	3,9	62	1150	70	50
DKN 560-4KW.174.A10-001	100L-4	1420	3,0	6,4	51	1450	70	50
DKN 560-4KW.174.A11-001	112M-4	1440	4,0	8,3	55	1580	76	56
DKN 560-4KW.174.A13-001	132S-4	1455	5,5	11,4	61	1775	88	68
DKN 560-4KW.174.A13-002	132M-4	1455	7,5	15,1	67	1950	94	74



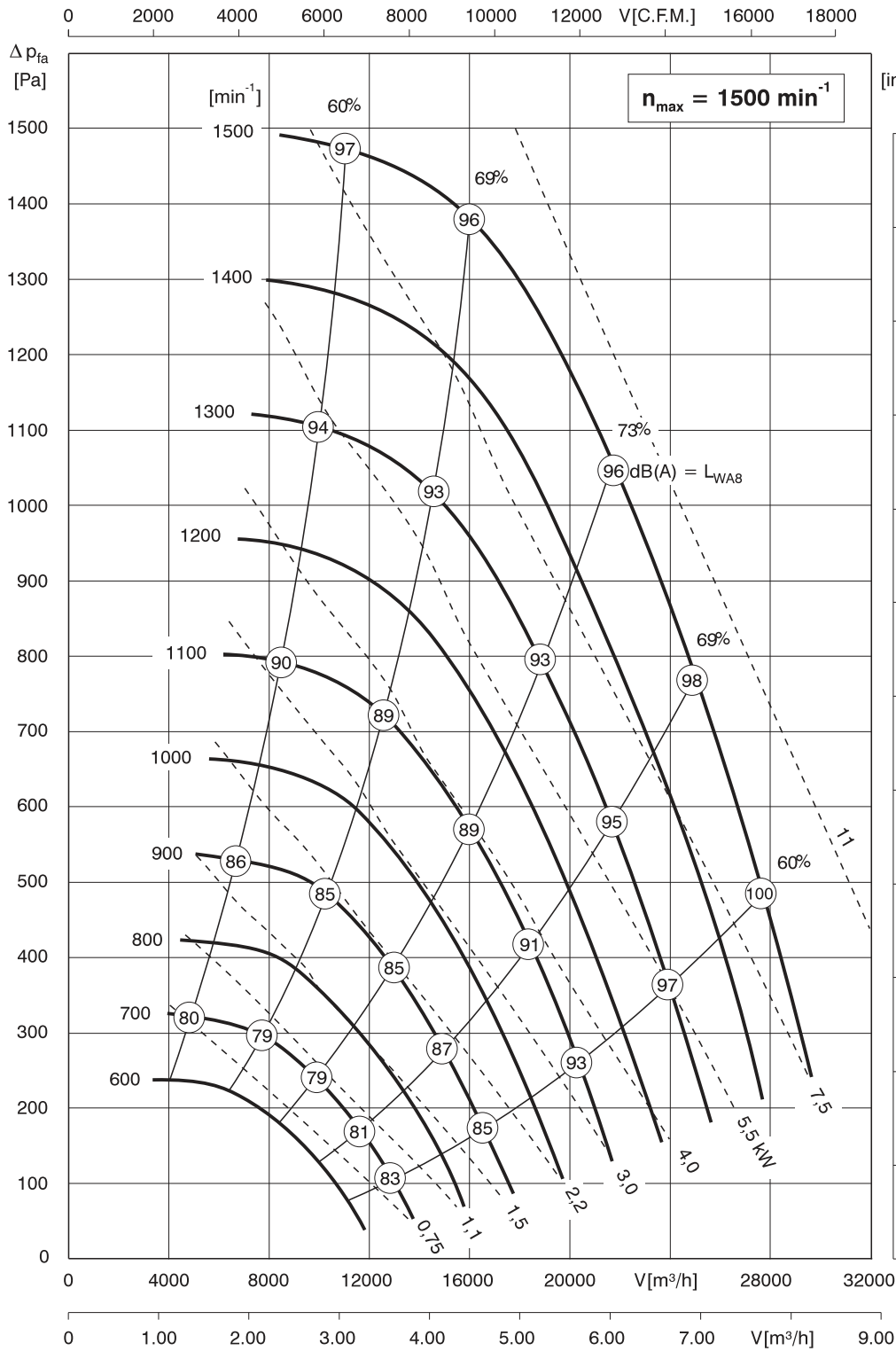
Δp_{fa} [in.WG]	n [min ⁻¹]	u [m/s]	η Korr
0.60	1750	58,6	1
	1650	55,3	1
0.55	1550	52	1
	1450	48,6	0,99
0.50	1350	45,2	0,99
	1250	41,9	0,99
0.45	1050	35,2	0,99
	950	31,8	0,98
0.40	850	28,5	0,98
	750	25	0,98
0.35			
0.30			
0.25			
0.20			
0.15			
0.10			
0.05			
0			

LWA5 = LWA8 - 6 dB
 LWA6 = LWA8 - 3 dB
 LWokt Austritt = LWA8 - LWrel
 LWokt Eintritt = LWA5 - LWrel
 LWokt outlet = LWA8 - LWrel
 LWokt inlet = LWA5 - LWrel

f [Hz]	LWrel	
	Eintritt-Seite / inlet side [dB]	Austritt-Seite / outlet side [dB]
63	-10	-10
125	-2	-3
250	1	0
500	-5	-4
1K	-5	-5
2K	-7	-7
4K	-12	-12
8K	-19	-20

Düsenbeiwert / calibration factor $k_{10} = 287$

Typenbezeichnung	Motortyp	n_N [min ⁻¹]	P_N [kW]	I_N [A]	f_{max} [Hz]	n_{max} [min ⁻¹]	Gewicht / Weight [kg] DKNB / DKNM	
DKN 630-6KW.195.A10-001	100L-6	925	1,5	3,9	50	925	70	54
DKN 630-6KW.195.A11-001	112M-6	940	2,2	5,2	56	1050	72	56
DKN 630-6KW.195.A13-001	132S-6	950	3,0	7,2	62	1180	86	70
DKN 630-4KW.195.A13-001	132S-4	1455	5,5	11,4	50	1455	88	72
DKN 630-4KW.195.A13-002	132S-4	1455	7,5	15,1	55	1600	94	78
DKN 630-4KW.195.A16-001	160M-4	1460	11	21,4	60	1750	113	97



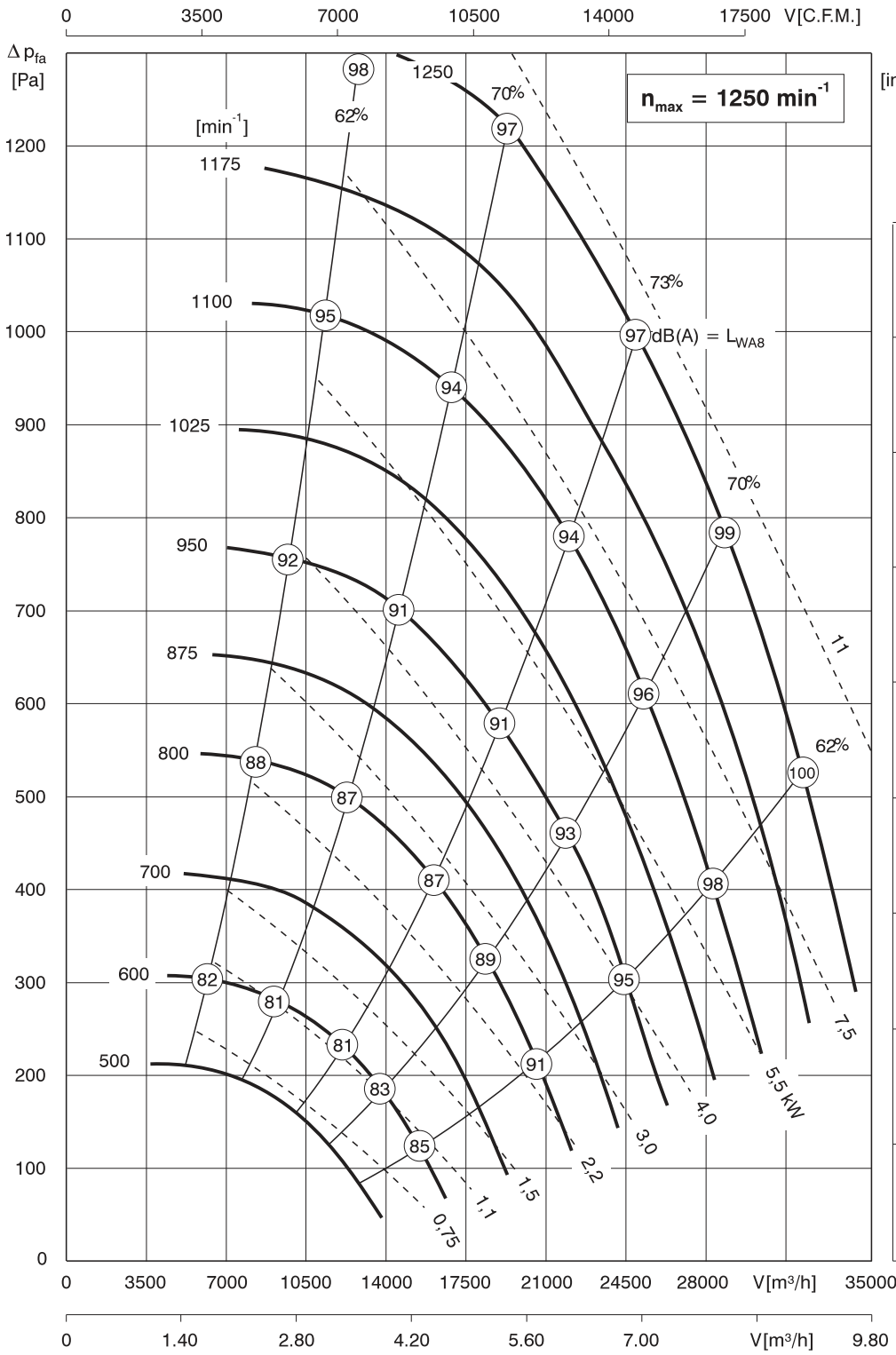
n [min ⁻¹]	u [m/s]	η Korr
1500	56,4	1
1400	52,6	1
1300	48,9	1
1200	45,1	0,99
1100	41,4	0,99
1000	37,6	0,99
900	33,8	0,99
800	30,1	0,98
700	26,3	0,98
600	22,6	0,98

LWA5 = LWA8 - 6 dB
 LWA6 = LWA8 - 3 dB
 LWokt Austritt = LWA8 - LWrel
 LWokt Eintritt = LWA5 - LWrel
 LWokt outlet = LWA8 - LWrel
 LWokt inlet = LWA5 - LWrel

f [Hz]	LWrel	
	Eintritt-Seite / inlet side [dB]	Austritt-Seite / outlet side [dB]
63	-3	-2
125	1	0
250	-4	-4
500	-5	-5
1K	-2	-2
2K	-11	-11
4K	-17	-17
8K	-24	-25

Düsenbeiwert / calibration factor $k_{10} = 370$

Typenbezeichnung	Motortyp	n_N [min ⁻¹]	P_N [kW]	I_N [A]	f_{max} [Hz]	n_{max} [min ⁻¹]	Gewicht / Weight [kg] DKNB / DKNM	
DKN 710-8KW.219.A11-001	112M-8	705	1,5	3,9	54	760	138	-
DKN 710-8KW.219.A13-001	132S-8	700	2,2	5,7	62	870	155	-
DKN 710-6KW.219.A13-001	132S-6	950	3,0	7,2	51	970	155	-
DKN 710-6KW.219.A13-002	132M-6	950	4,0	9,4	56	1060	160	-
DKN 710-6KW.219.A13-003	132M-6	950	5,5	12,8	62	1180	168	-
DKN 710-6KW.219.A16-001	160M-6	960	7,5	17,0	68	1305	190	-
DKN 710-4KW.219.A16-001	160M-4	1460	11	21,4	51	1500	182	-



n [min ⁻¹]	u [m/s]	η Korr
1250	52,9	1
1175	49,7	1
1100	46,5	1
1025	43,4	0,99
950	40,2	0,99
875	37	0,99
800	33,8	0,99
700	29,6	0,98
600	25,4	0,98
500	21,2	0,98

LWA5 = LWA8 - 6 dB
 LWA6 = LWA8 - 3 dB
 LWokt Austritt = LWA8 - LWrel
 LWokt Eintritt = LWA5 - LWrel
 LWokt outlet = LWA8 - LWrel
 LWokt inlet = LWA5 - LWrel

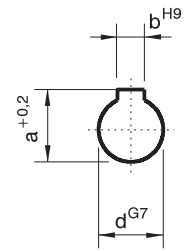
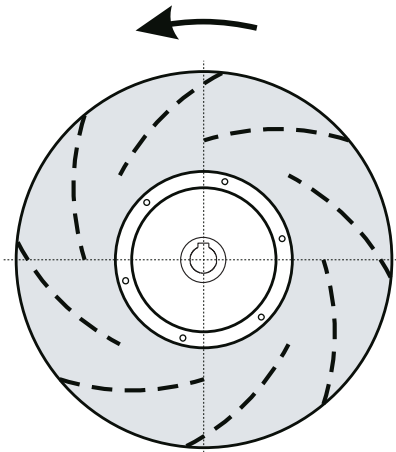
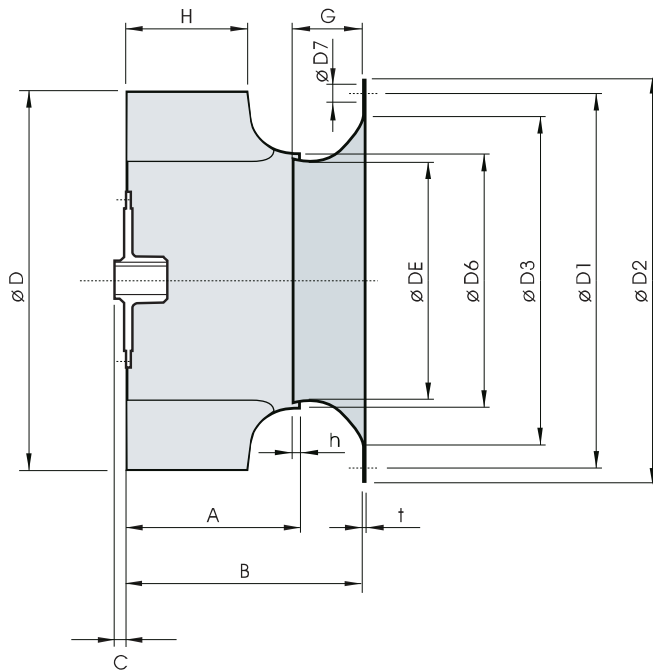
f [Hz]	LWrel	
	Eintritt-Seite / inlet side [dB]	Austritt-Seite / outlet side [dB]
63	-3	-2
125	1	0
250	-4	-4
500	-5	-5
1K	-2	-2
2K	-11	-11
4K	-17	-17
8K	-24	-24

Düsenbeiwert / calibration factor k₁₀ = 475

Typenbezeichnung	Motortyp	n _N [min ⁻¹]	P _N [kW]	I _N [A]	f _{max} [Hz]	n _{max} [min ⁻¹]	Gewicht / Weight [kg] DKNB / DKNM	
DKN 800-8KW.246.A13-001	132M-8	700	3,0	7,6	53	740	163	-
DKN 800-6KW.246.A13-001	132M-6	950	5,5	12,8	51	970	168	-
DKN 800-6KW.246.A16-001	160M-6	960	7,5	17,0	56	1075	190	-
DKN 800-6KW.246.A16-002	160L-6	960	11	24,5	65	1250	216	-

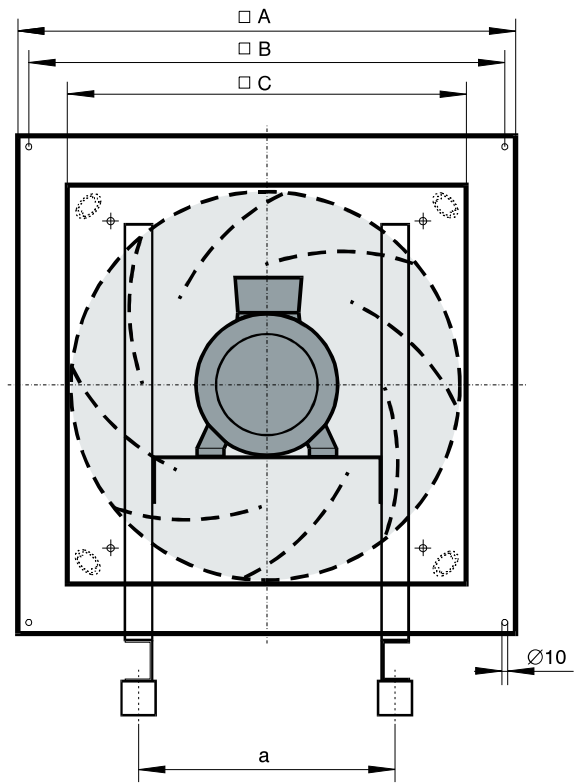
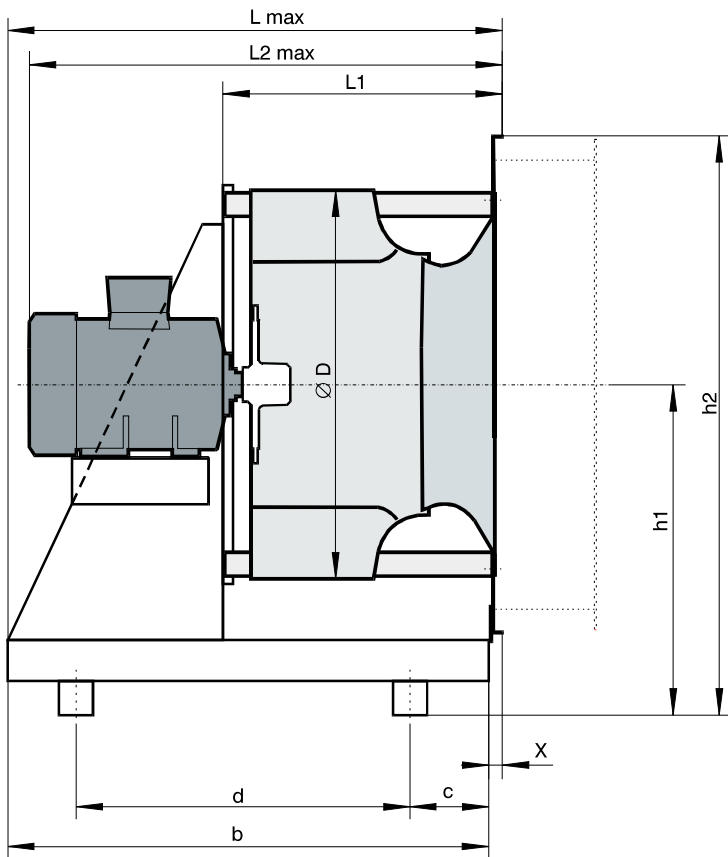
LRHF : Laufrad mit Nabe

Impeller with hub



Artikel-Nr	A	B	C	H	øD	a	b	d	øD6	h	øDE	øD3	øD2	øD1	øD7	G	t
R63-25014	118	160	6	78	252	16,3	5	14	168	4,5	155	225	280	259 / 6x60°	7	46	1,5
R63-25019			6			21,8	6	19									
R63-25024			9,5			27,3	8	24									
R63-25028			9,5			31,3	8	28									
R63-28019	133	182	9,5	87	284	21,8	6	19	188	5	174	250	307	286 / 6x60°	7	52	1,5
R63-28024						27,3	8	24									
R63-28028						31,3	8	28									
R63-315-19	146	200	9,5	98	319	21,8	6	19	212	5,5	195	282	348	320 / 6x60°	11	52	1,5
R63-315-24						27,3	8	24									
R63-315-28						31,3	8	28									
R63-355-19	164	225	9,5	110	359	21,8	6	19	238	6	219	315	382	356 / 6x60°	11	67	1,5
R63-355-24						27,3	8	24									
R63-355-28						31,3	8	28									
R63-400-19	184	253	9,5	123	404	21,8	6	19	267	7	248	355	422	395 / 8x45°	11	76	1,5
R63-400-24			9,5			27,3	8	24									
R63-400-28			9,5			31,3	8	28									
R63-400-38			17			41,3	10	38									
R63-450-24	209	283	17	138	454	27,3	8	24	300	8	277	400	464	438 / 8x45°	11	82	1,5
R63-450-28						31,3	8	28									
R63-450-38						41,3	10	38									
R63-500-24	234	323	17	155	510	27,3	8	24	337	9	310	450	515	490 / 8x45°	11	98	1,5
R63-500-28						31,3	8	28									
R63-500-38						41,3	10	38									
R63-500-42						45,3	12	42									
R63-560-24	262	357	17	174	570	27,3	8	24	377	10	348	500	564	541 / 8x45°	11	105	1,5
R63-560-28						31,3	8	28									
R63-560-38						41,3	10	38									
R63-630-28	292	395	17	195	640	31,3	8	28	424	11	390	560	638	608 / 8 x45°	14	114	1,5
R63-630-38						41,3	10	38									
R63-630-42						45,3	12	42									
R63-710-28	326	449	16	219	718	31,3	8	28	476	12,5	438	630	710	674 / 8x45°	14	135	1,5
R63-710-38						41,3	10	38									
R63-710-42						45,3	12	42									
R63-800-38	366	506	15	246	808	41,3	10	38	534	14	491	710	785	751 / 8x45°	14	154	2,0
R63-800-42						45,3	12	42									

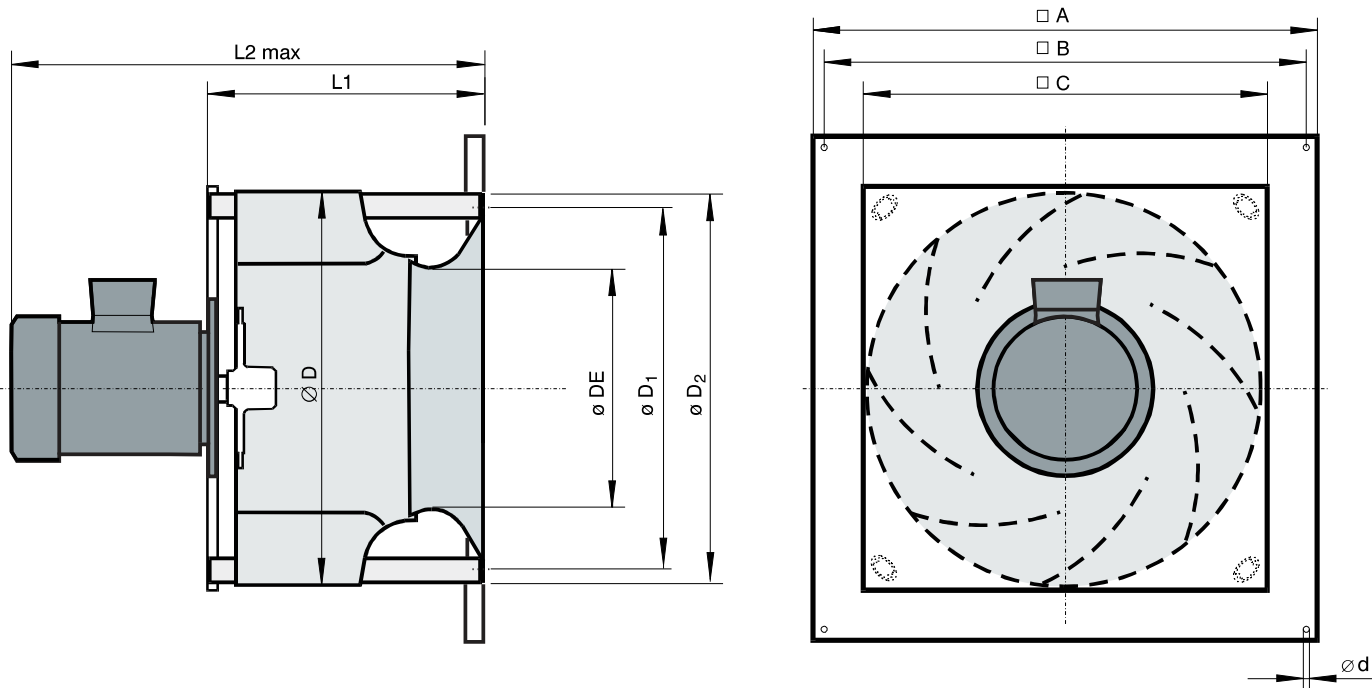
DKNB



Typ	A	B	C	øD	L _{max}	L _{2max}	L ₁	a	b	c	d	h ₁	h ₂	x
DKNB 250	428	398	325x360	252	505	525	200	285	485	42,5	400	307	521	15
DKNB 280	428	398	325x360	284	505	555	220	285	485	42,5	400	307	521	15
DKNB 315	494	449	395	319	505	575	230	285	485	42,5	400	307	554	20
DKNB 355	494	449	395	359	505	600	255	285	485	42,5	400	307	554	20
DKNB 400	608	568	460	404	620	710	287	335	605	42,5	500	364	668	15
DKNB 450	743	698	585	454	880	745	322	395	860	75	650	481,5	853	20
DKNB 500	743	698	585	510	880	840	356	395	860	75	650	481,5	853	20
DKNB 560	743	698	585	570	880	820	396	395	860	75	650	481,5	853	20
DKNB 630	743	698	646	640	900	920	436	395	860	75	650	481,5	853	20
DKNB 710	971	929	-	718	1050	1000	513	650	1030	135	800	615,5	1101	20
DKNB 800	971	929	-	808	1050	1060	570	650	1030	135	800	615,5	1101	20

Andere Abmessungen auf Anfrage.
Other dimensions on request.

DKNM

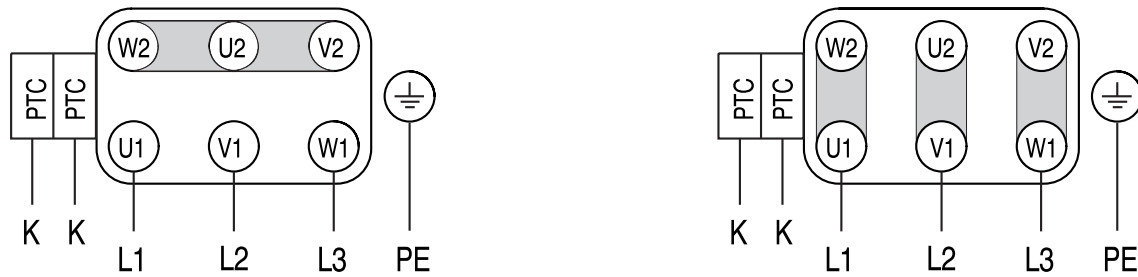


Typ	A	B	C	d	D	$L2_{max}$	L1	DE	D1	D2
DKNM 280	500	450	320	11	284	555	210	174	286	307
DKNM 315	500	450	360	11	319	575	230	195	320	348
DKNM 355	500	450	395	11	359	600	255	219	356	382
DKNM 400	500	450	420	11	404	710	287	248	395	422
DKNM 450	630	580	470	14	454	745	322	277	438	464
DKNM 500	630	580	535	14	510	840	356	310	487	515
DKNM 560	800	750	585	14	570	820	396	348	541	564
DKNM 630	800	750	625	14	640	920	436	390	608	638

Andere Abmessungen auf Anfrage.
Other dimensions on request.

接线图

带热保护器的三相交流电机



(Y) 星型连接

(Δ) 三角形连接

电机连线方式见电机铭牌，通过互换任意两相可以改变旋转方向。

电机电压：220V/380V：

如果电源是380V，电机必须按照如图的星形连接接线。

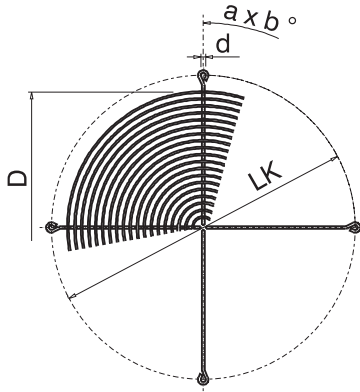
如果电源是220V，电机必须按照如图的三角形连接接线。

备注：电源是220V，可用在外置变频器上。

附件

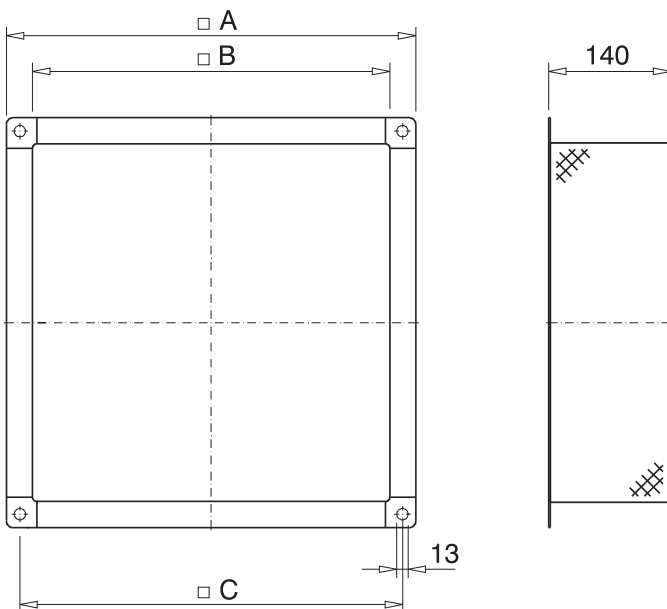
进风口防护网

黑色粉末涂层



尺寸	货号.	LK	a x b °	d	D
250	P25-22520	259	3 x 120°	7	225
280	P25-25020	286	3 x 120°	7	250
315	P25-28022	320	3 x 120°	7	270
355	P25-31522	356	3 x 120°	7	310
400	P25-35522	395	4 x 90°	9	350
450	P21-40001	438	4 x 90°	9	390
500	P21-45002	487	4 x 90°	11,5	450
560	P21-50001	541	4 x 90°	11,5	490
630	P21-56003	605	8 x 45°	11,5	570
710	P21-63003	674	8 x 45°	11,5	630
800	P21-71000	755	8 x 45°	11,5	710

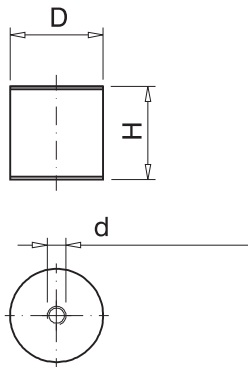
进口风柔性连接



尺寸	货号	A	B	C
250 - 280	ELS500-0001N	419	359	398
315 - 355	ELS670-0002N	470	410	449
400	ELS670-0003N	589	529	568
450 - 630	ELS800-0003N	719	659	698
710 - 800	ELS710-0900N	955	895	929

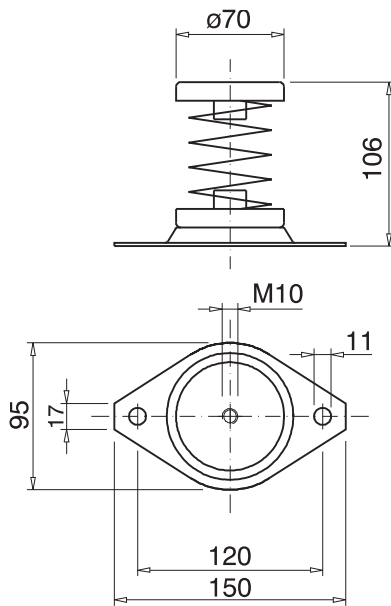
附件

橡胶隔音装置



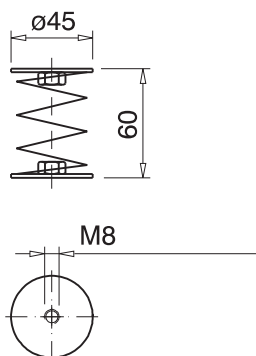
型号	项目号	D	H	d
30 x 20 x M8	GDS000-0021N	30	20	M 8
30 x 30 x M8	GDS000-0022N	30	30	M 8
50 x 40 x M10	GDS000-0051N	50	40	M10
50 x 50 x M10	GDS000-0052N	50	50	M10

弹簧悬浮型 1



型号	货号
SP 775 - 01	FDS000-0001N
SP 775 - 02	FDS000-0002N
SP 775 - 03	FDS000-0003N
SP 775 - 04	FDS000-0004N
SP 775 - 05	FDS000-0005N
SP 775 - 06	FDS000-0006N
SP 775 - 07	FDS000-0007N
SP 775 - 08	FDS000-0008N

弹簧悬浮型 2



型号	货号
SP 770 - 01	FDS000-0011N
SP 770 - 02	FDS000-0012N
SP 770 - 03	FDS000-0013N
SP 770 - 04	FDS000-0014N
SP 770 - 05	FDS000-0015N
SP 770 - 06	FDS000-0016N
SP 770 - 07	FDS000-0017N